



Оновлення
2021



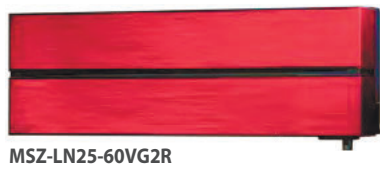
Відскануйте
QR-код
і подивіться
детальний
відеоогляд
даної моделі

КОНДИЦІОНЕР З ІНВЕРТОРОМ

MSZ-LN VG2

НАСТІННИЙ ВНУТРІШНІЙ БЛОК
(СЕРІЯ ПРЕМІУМ)

2,5–6,1 кВт (ОХОЛОДЖЕННЯ-НАГРІВАННЯ)



MSZ-LN25-60VG2R
рубиново-червоний



MSZ-LN25-60VG2B
чорний онікс



MSZ-LN25-60VG2V
перламутрово-білий



MSZ-LN25-60VG2W
натуральний білий

ОПИС

Дизайн внутрішнього блоку серії ПРЕМІУМ — це поєднання простих форм, суворої геометрії ліній і спеціального комбінованого пластика, який, подібно до лакофарбового покриття типу «металік», має глибинну структуру і прозорий верхній шар. Передбачено три кольорних рішення на основі комбінованого пластика та одна лінійка блоків білого кольору без прозорого верхнього шару.

- Холодоагент R32 забезпечує підвищену енергоефективність. Наприклад, система MSZ-LN25VG2 має сезонний коефіцієнт енергоефективності в режимі охолодження SEER=10,5.
- Датчик «3D I-SEE» створює тривимірну температурну картину приміщення і знаходить у ньому розташування людей. На цих даних ґрунтуються режими автоматичного відхилення або спрямування

повітряного потоку, а також режим енергозбереження.

- Складна система жалюзі створює оптимальну форму і швидкість повітряного струменя в режимах охолодження і нагрівання. Роздільне керування повітряними заслінками забезпечує широке охолодження приміщення, а також комфортні умови одночасно для декількох користувачів.
- Система очищення повітря «Plasma Quad Plus» дозволяє швидко позбутися бактерій, вірусів, алергенів і пилу, а також затримує дрібнодисперсні частинки PM2.5, що містяться в повітрі близько інтенсивних міських магістралей, підприємств або ТЕЦ. Вбудований дезодорувальний фільтр ефективно видаляє неприємні запахи.
- Низький рівень шуму — 19 дБ (MSZ-LN25/35VG2).

- Внутрішні блоки комплектуються дезодорувальним фільтром і бактерицидним фільтром з іонами срібла.
- Установлення на старі трубопроводи: під час заміни старих систем з холодоагентом R22 на ці моделі не потрібні заміна або промивання трубопроводів.
- Внутрішні блоки MSZ-LN VG2 комплектуються пультами керування з підсвічуванням екрану.

СЕРІЯ ПРЕМІУМ З НАСТІННИМ ВНУТРІШНІМ БЛОКОМ

		Внутрішній блок (ВБ)	MSZ-LN25VG2 (B/R/V/W)	MSZ-LN35VG2 (B/R/V/W)	MSZ-LN50VG2 (B/R/V/W)	MSZ-LN60VG2 (B/R/V/W)
		Зовнішній блок (ЗБ)	MUZ-LN25VG2	MUZ-LN35VG2	MUZ-LN50VG2	MUZ-LN60VG
Електроживлення		220–240 В, 1 фаза, 50 Гц				
Охолодження	Продуктивність (мін.–макс.)	кВт	2,5 (1,0-3,5)	3,5 (0,8 - 4,0)	5,0 (1,0 - 6,0)	6,1 (1,4 - 6,9)
	Споживана потужність	кВт	0,485	0,820	1,380	1,790
	Сезонна енергоефективність SEER		10,5 (A+++)	9,5 (A+++)	8,5 (A+++)	7,5 (A++)
	Рівень звукового тиску ВБ	дБ(А)	19-23-29-36-42	19-24-29-36-43	27-31-35-39-46	29-37-41-45-49
	Рівень звукової потужності ВБ	дБ(А)	58	59	60	65
	Рівень звукового тиску ЗБ	дБ(А)	46	49	51	55
Нагрівання	Продуктивність (мін.–макс.)	кВт	3,2 (0,7 - 5,4)	4,0 (0,9 - 6,3)	6,0 (1,0 - 8,2)	6,8 (1,8 - 9,3)
	Споживана потужність	кВт	0,600	0,820	1,480	1,810
	Сезонна енергоефективність SCOP		5,2 (A+++)	5,1 (A+++)	4,6 (A++)	4,6 (A++)
	Рівень звукового тиску ВБ	дБ(А)	19-24-29-38-45	19-24-29-38-45	25-29-34-39-47	29-37-41-45-49
	Рівень звукового тиску ЗБ	дБ(А)	49	50	54	55
	Витрата повітря ВБ	м³/год.	270-834	270-834	324-942	390-942
Максимальний робочий струм	А	7,1	9,9	13,9	15,2	
Діаметр труб	рідина	мм (дюйм)	6,35 (1/4)			
	газ	мм (дюйм)	9,52 (3/8)			12,7 (1/2)
Фреоновий провід між блоками	довжина	м	20			30
	перепад висот	м	12			15
Гарантований діапазон зовнішніх температур	охолодження	°С	-10 ~ +46 °С за сухим термометром			
	нагрівання	°С	-15 ~ +24 °С за вологим термометром (-20 °С за вологим термометром)			
Завод (країна)	MITSUBISHI ELECTRIC CONSUMER PRODUCTS (THAILAND) CO., LTD (Таїланд)					
Внутрішній блок	Споживана потужність	Вт	27	27	34	40
	Розміри ШХГхВ	мм	890×233×307 (+34)			
	Вага	кг	14,5 (W); 15,5 (V,R,B)			
Зовнішній блок	Розміри ШХГхВ	мм	800×285×550	800×285×550	800×285×714	840×330×880
	Вага	кг	33	34	40	55
	Заводська заправка фреону R32	кг	0,8	0,85	1,25	1,45

Зовнішній блок **DC Inverter**

- ХОЛОДОАГЕНТ R32
- PoKi PoKi
- вентилятор DC
- PAM
- накладка

SEER A+++ SCOP A+++
25, 35, 50 25, 35

Внутрішній блок

3D i-see Sensor

- 3D i-see Sensor
- ІНТЕЛІГЕНТНО
- ПОДІБНО
- Econo Cool
- 19 дБ(А)
- 25, 35
- АВТО
- ПОТІК вертикально
- ПОТІК горизонтально
- ПОВНІЙНА ЗАСЛІНКА
- ІНДИКАТОР ПОТІК
- Plasma Quad Plus
- AG іон срібла
- ЗАХИСТ від бруду та пилу
- АВТОМАТИЧНА НАГРІВКА
- ІНТЕРНЕТ-МІР
- ТІМНЕВИЙ ТАЙМЕР
- 24
- АВТОМІНІМЕНТ
- АВТОРЕСТАРТ
- ЗМІЩЕННЯ ОХОЛОДЖЕННЯ
- НАГРІВАННЯ до -15°C
- опція
- ГРУПОВЕ КЕРУВАННЯ
- опція
- M-NET ПЛАСМА-ІОНІЗАЦІЯ
- опція
- Wi-Fi Інтернет-мір
- MXZ Підземний
- 25/35
- 10°C
- режими зафіксовано
- НІЧ
- РЕЖИМИ УЗДАННЯ
- Сила відновлення
- АРКІВ НЕСТРАВОСТІ
- ФРЕОНОВА ЗАПРАВКА R32

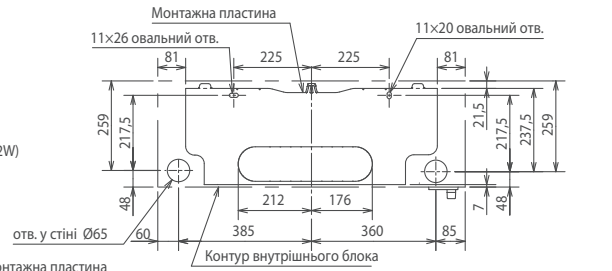
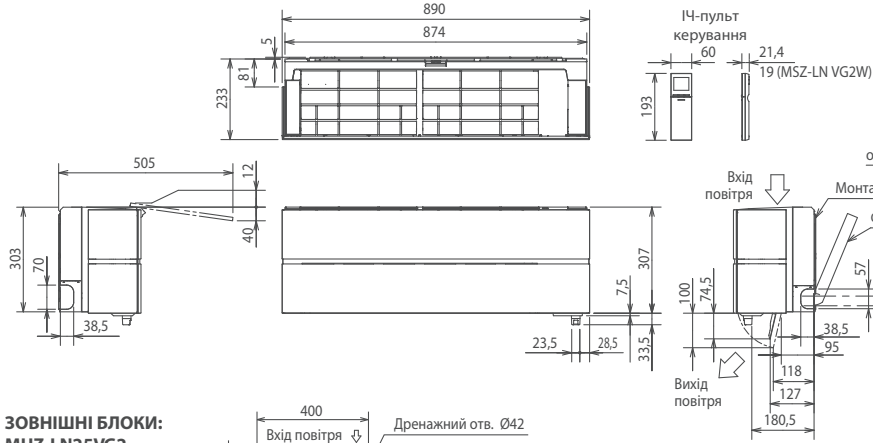
Plasma Quad Plus

1 За інтенсивної експлуатації в режимі нагрівання за мінусової температури зовнішнього повітря рекомендується встановлювати в піддон зовнішнього блока електричний нагрівач для запобігання замерзання конденсату або використовувати спеціальний зовнішній блок MUZ-LN VGHZ2, що має вбудований нагрівач.

ВНУТРІШНІ БЛОКИ:
MSZ-LN25VG2(B/R/V/W)
MSZ-LN35VG2(B/R/V/W)

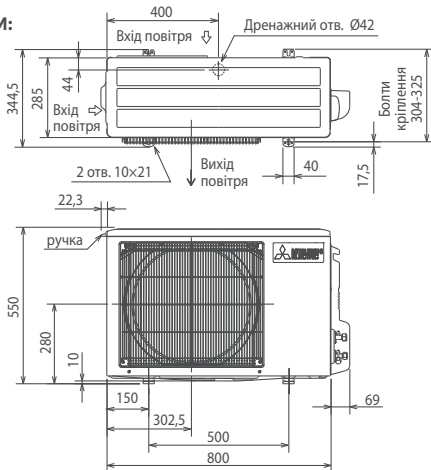
MSZ-LN50VG2(B/R/V/W)
MSZ-LN60VG2(B/R/V/W)

Од. вим.: мм

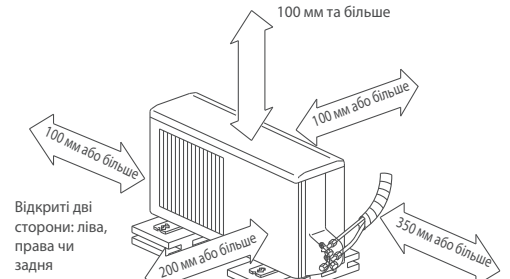


Фреон-провід	Ізоляція	MSZ-LN25/35/50VG2: Ø35 (зовнішній діаметр) MSZ-LN60VG2: Ø37 (зовнішній діаметр)
	Рідина	Ø6,35 - 0,5 м (вальцювання Ø6,35)
Дренажний шланг	Газ	MSZ-LN25/35/50VG2: Ø9,52 — 0,45 м (вальцювання Ø9,52) MSZ-LN60VG2: Ø9,52 — 0,45 м (вальцювання Ø12,7)
		Зовнішній діаметр ізоляції Ø28, зовнішній діаметр штучера Ø16

ЗОВНІШНІ БЛОКИ:
MUZ-LN25VG2
MUZ-LN35VG2



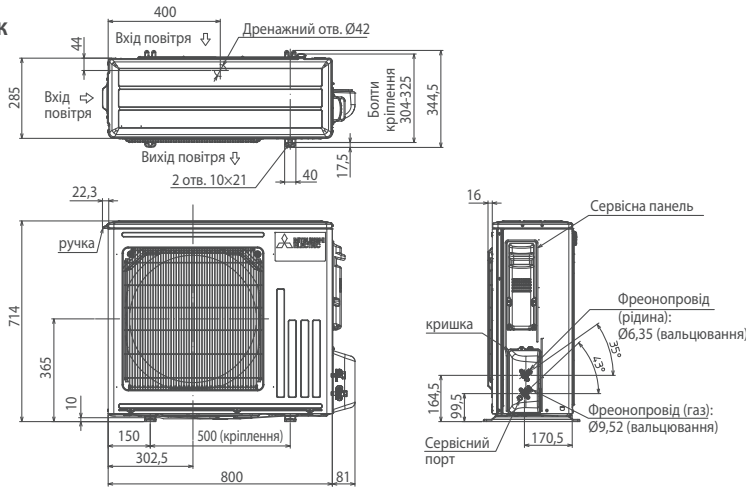
ПРОСТІР ДЛЯ ВСТАНОВЛЕННЯ



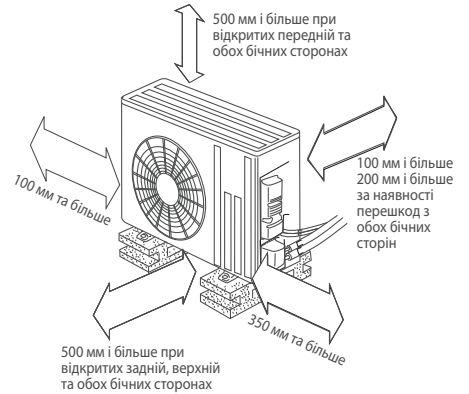
Якщо блок встановлюється на рамі, то її висота має у 2 рази перевищувати максимальну висоту сніжного покриву.

Дозаправлення холодоагенту (R32) за довжини понад 10 м	
MSZ-LN25/35VG2	20 г/м × (довжина труби холодоагенту (м) - 10)

ЗОВНІШНІЙ БЛОК
MUZ-LN50VG2

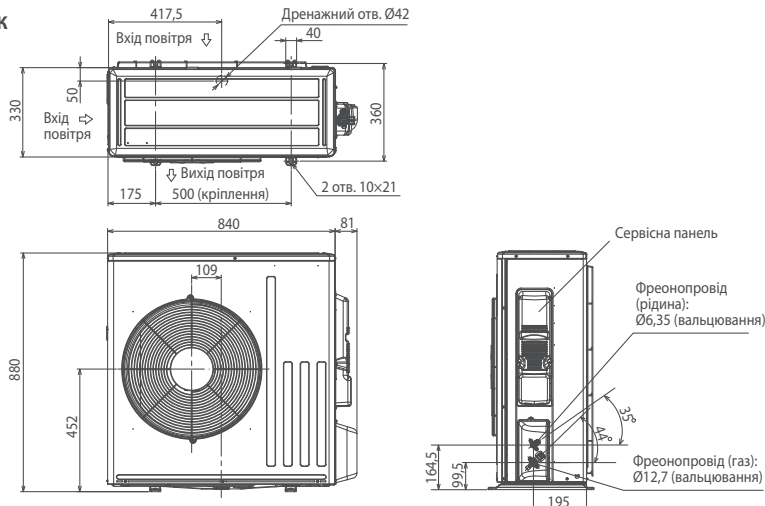


ПРОСТІР ДЛЯ ВСТАНОВЛЕННЯ



Дозаправлення холодоагенту (R32) при довжини понад 10 м	
MSZ-LN50VG2	20 г/м × (довжина труби холодоагенту (м) — 10)

ЗОВНІШНІЙ БЛОК
MUZ-LN60VG2



Дозаправлення холодоагенту (R32) при довжини понад 7 м	
MSZ-LN60VG2	20 г/м × (довжина труби холодоагенту (м) — 7)

Схема з'єднань блоків

